

FALLA No. 1

- **Síntoma:**
El televisor enciende con exceso de brillo y líneas de retroceso.
- **Causa:**
El resistor R902 está abierto y el diodo 901 en corto.
- **Comentarios:**
A través de la línea de 180.0 voltios se polariza a G1 del TRC. De manera que cuando es bajo el nivel de voltaje, el flujo de electrones se queda sin control.

FALLA No. 3

- **Síntoma:**
El televisor enciende, aparece brillo e inmediatamente se apaga (entra en protección).
- **Causa:**
El resistor R550 de 10 K-ohmios, está abierto.
- **Comentarios:**
El resistor se asocia al circuito ABL (nivel automático de brillo). Como en este caso se encontraba abierto, hacía que se activara la protección; por eso se apagaba el televisor.

FALLA No. 5

- **Síntoma:**
El televisor no enciende (entra en protección), se escucha la activación y desactivación del relevador de encendido.
- **Causa:**
Los resistores R303 y 304 están abiertos, debido a daño del circuito integrado de salida vertical IC301 (matrícula LA78040).
- **Comentarios:**
Es normal que los resistores se abran cada vez que el circuito integrado se dañe.

FALLA No. 2

- **Síntoma:**
El televisor no enciende.
- **Causa:**
Circuito EEPROM en corto en la línea de DATA terminal 5.
- **Comentarios:**
Como no había flujo de DATA, el sistema de control permanecía bloqueado. Precisamente por esta razón no se logra el encendido del televisor.

FALLA No. 4

- **Síntoma:**
El televisor no enciende.
- **Causa:**
Daño constante del circuito integrado IC803, matrícula STR F6654, y del resistor R625 de 0.1 ohmios, debido a daño del condensador C829 (fuera de capacidad).
- **Comentarios:**
El condensador C829 elimina armónicas que se generan en la bobina primaria. Cada vez que el televisor se apaga, deben ser eliminadas; de lo contrario, se dañarán constantemente los elementos indicados.

FALLA No. 6

- **Síntoma:**
El televisor no enciende (entra en protección); sólo se escucha la activación y desactivación del relevador de encendido.
- **Causa:**
El diodo 814 se encuentra en corto.
- **Comentarios:**
En los modelos estereofónicos, es común que dañe el circuito amplificador de potencia. A su vez, esto hace que se dañe el diodo D814, y por lo tanto, deja de funcionar la fuente de alimentación.

JA02 (FRONT)

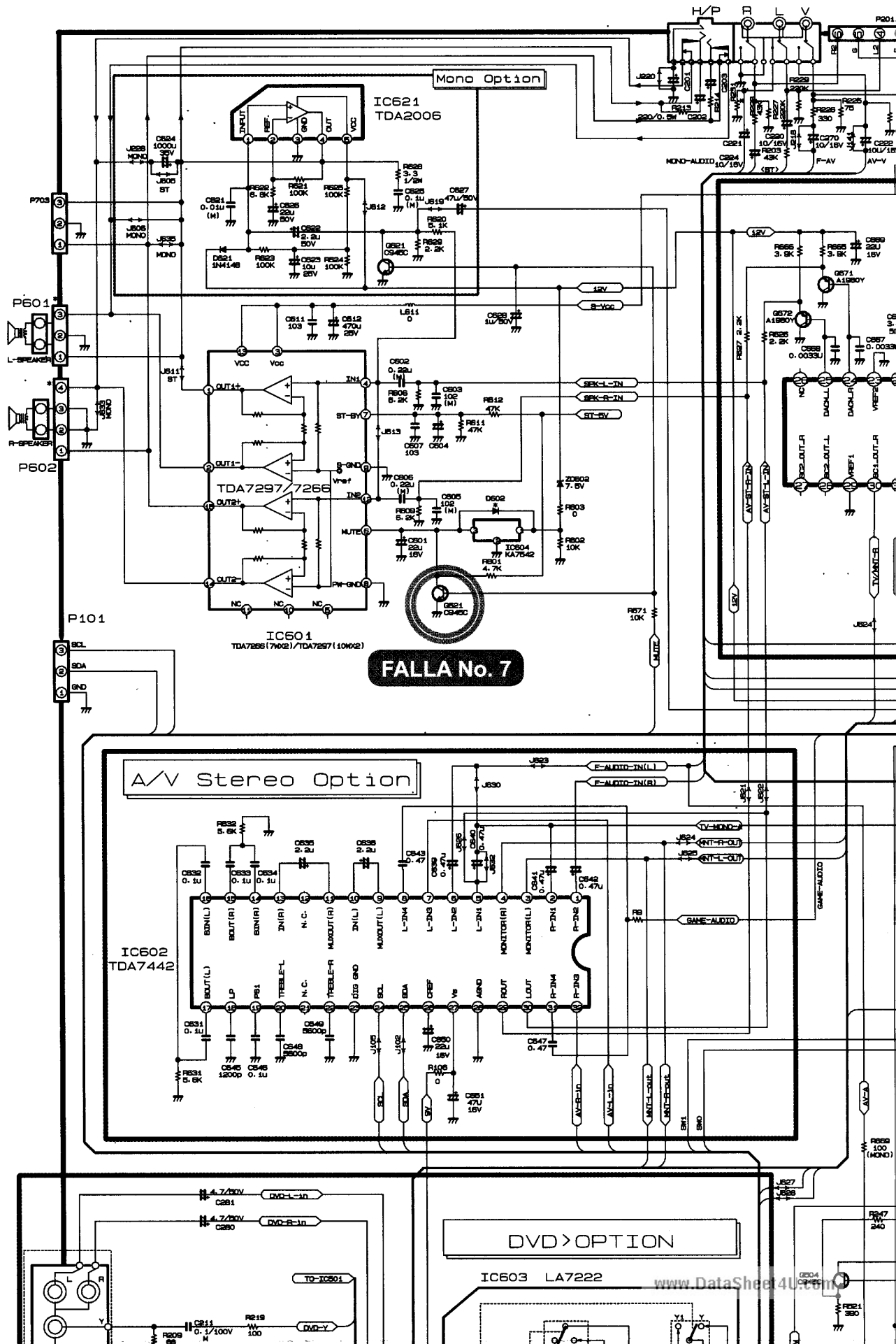
de DATA,
ma de
samente por
del televisor.

IC803,
R625 de 0.13
por C829

cas que se
vez que
inadas;
mente los

tección);
ctivación del

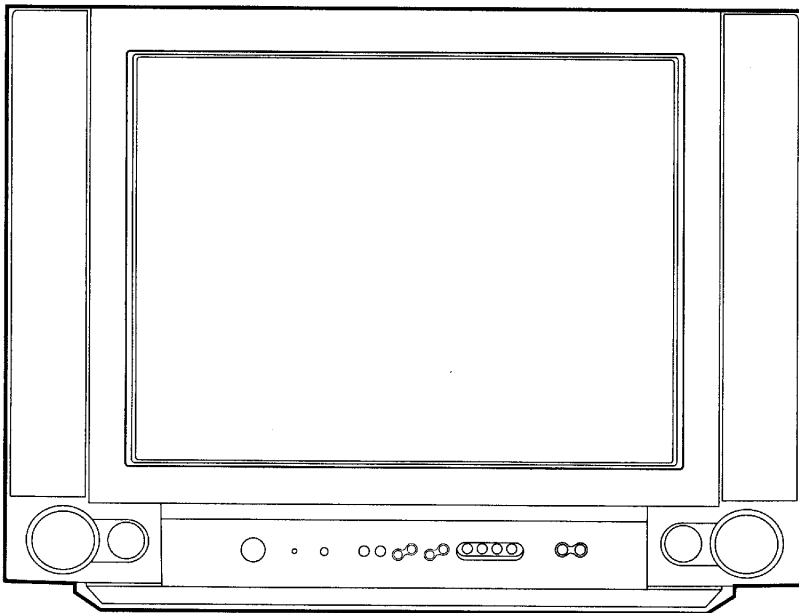
omún que se
ncia. A su vez,
4; y por lo
alimentación.



FALLA No. 7

Diagrama

Televisor a color LG



Modelo:
RP-20CB60,
RP-20CB62,
RP-21FC60

**Incluye fallas resueltas
y comentadas**

ELECTRONICA
servicio

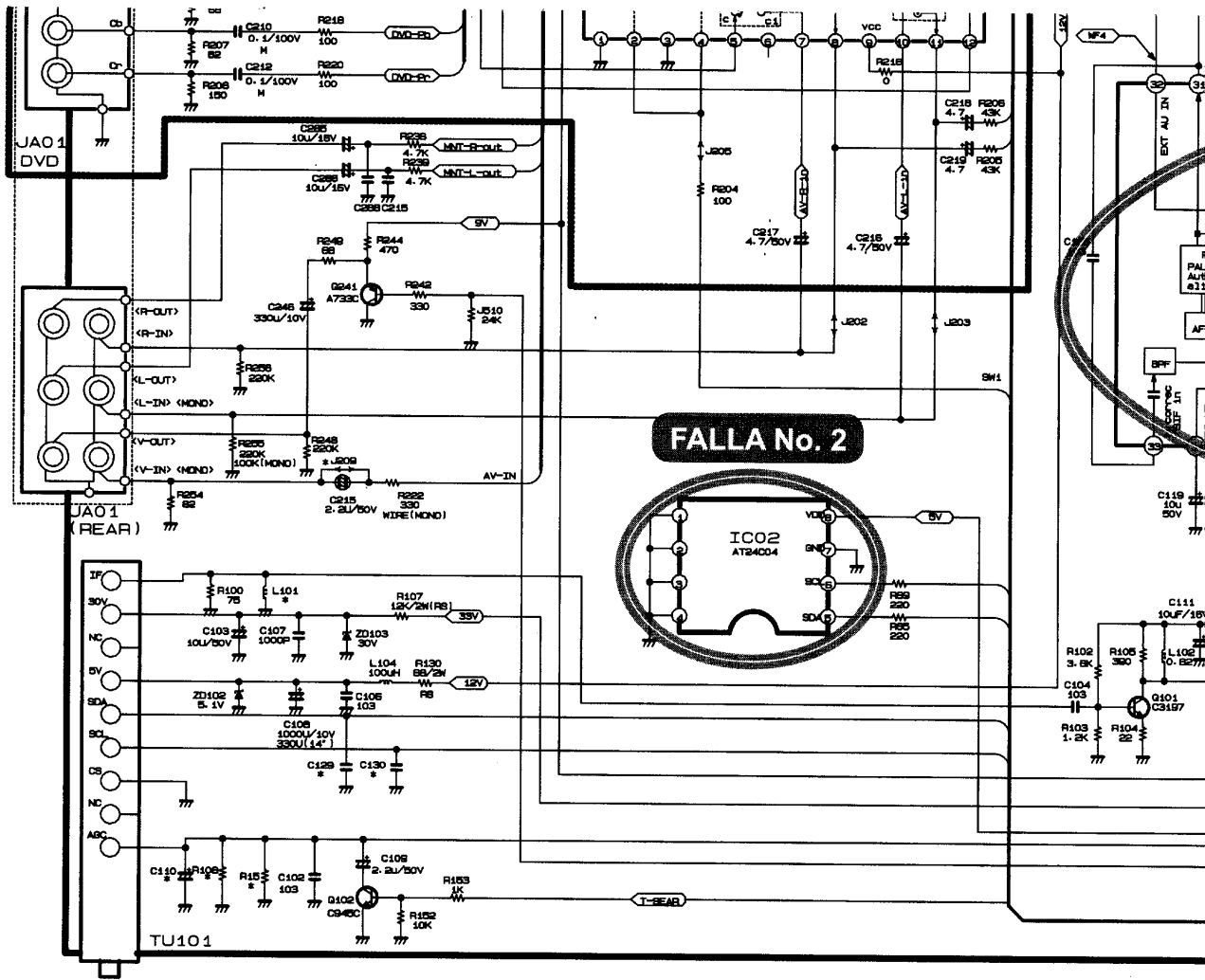
Este diagrama se publicó originalmente
con la edición No. 23 de la revista internacional
Electrónica y Servicio

DERECHOS RESERVADOS®
Prohibida su reproducción total o parcial

Service-Diagram

www.DataSheet4U.com

La nueva forma de resolver tus problemas del servicio



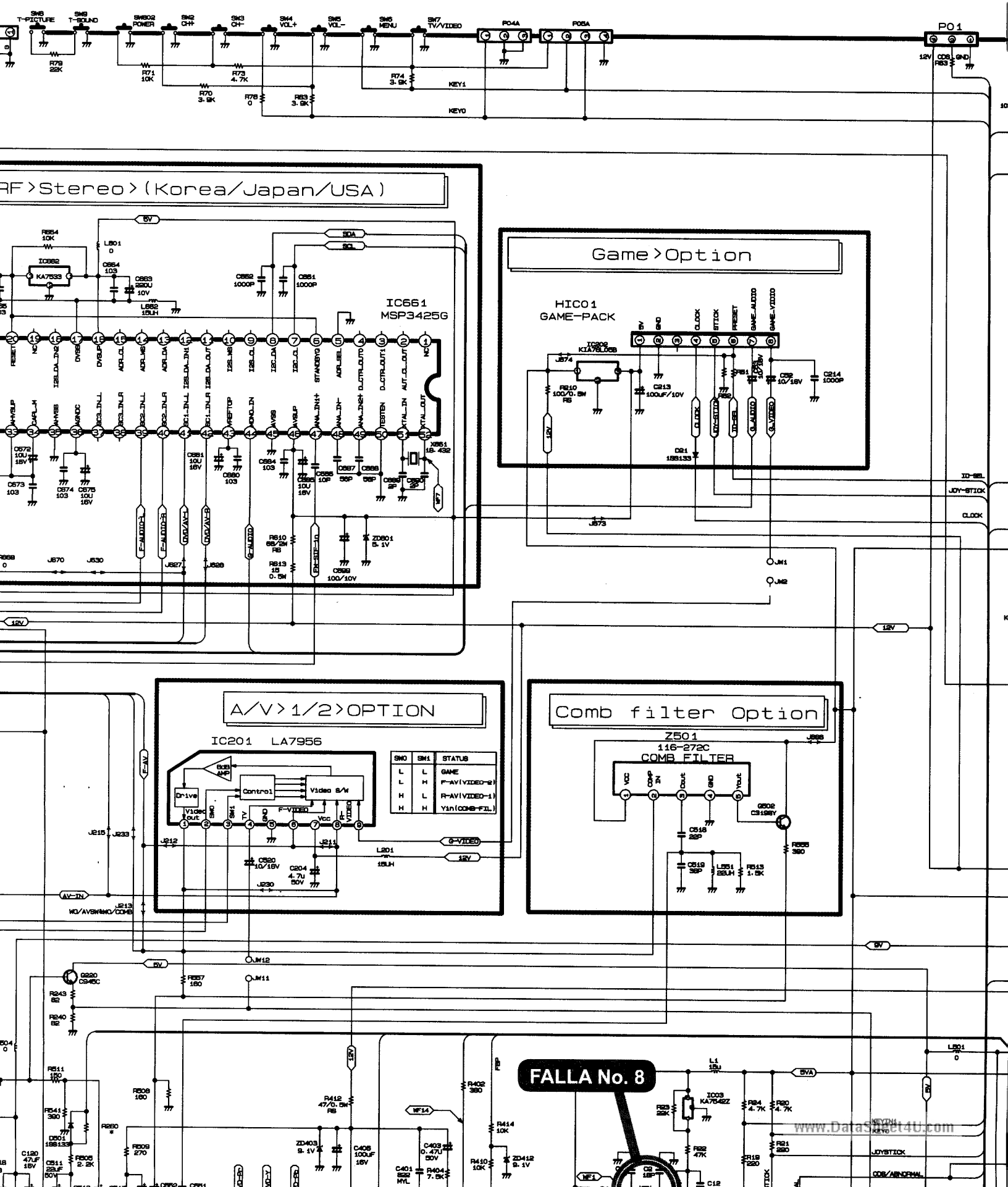
FALLA No. 7

- **Síntoma:**
El televisor funciona, pero no tiene audio.
- **Causa:**
El transistor Q621 se encuentra en corto.
- **Comentarios:**
De forma automática, este componente cancela el audio (audio mute). Para el efecto, impide la salida de esta señal.

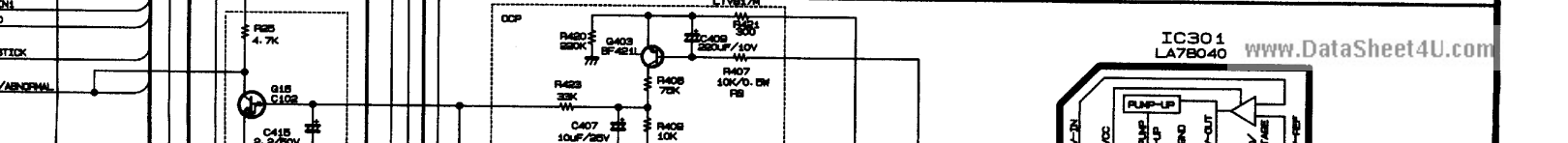
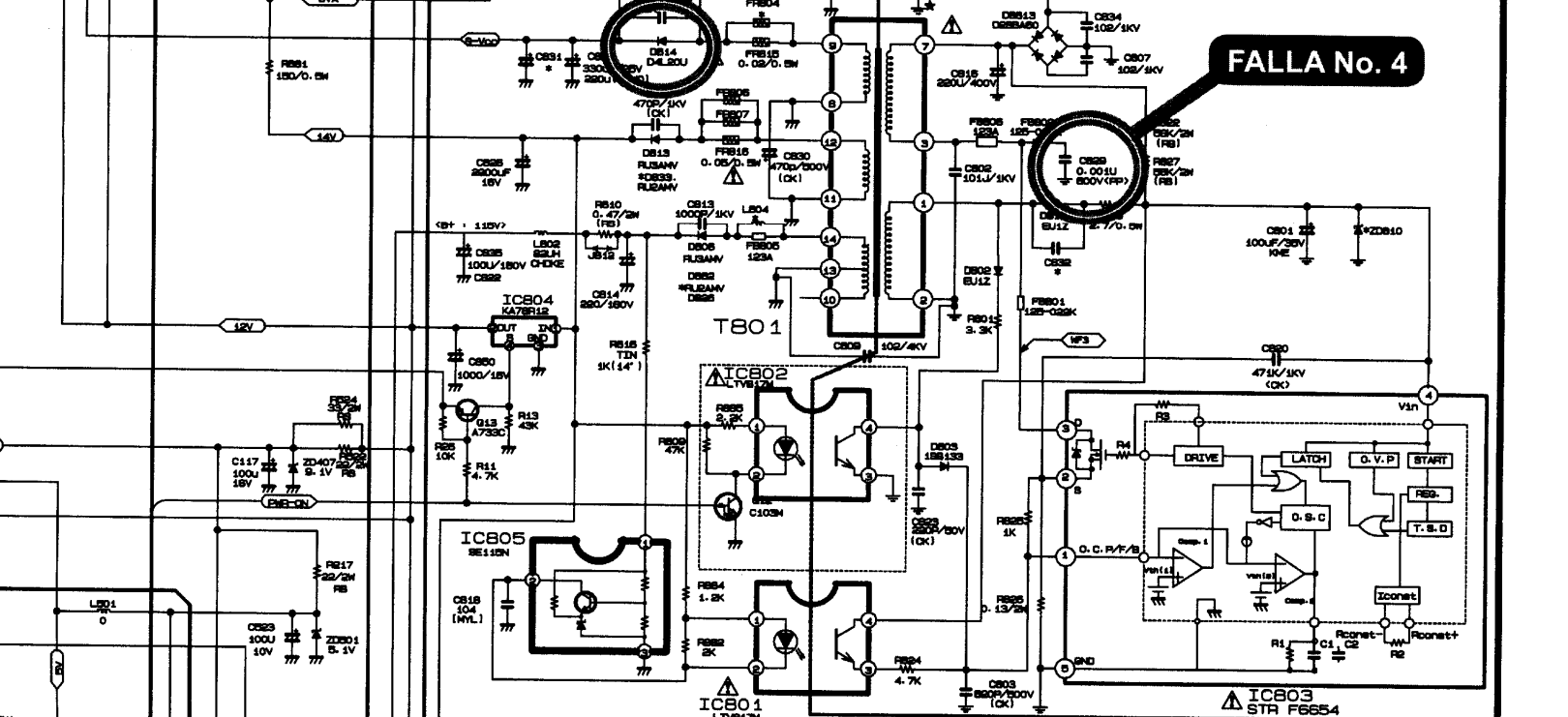
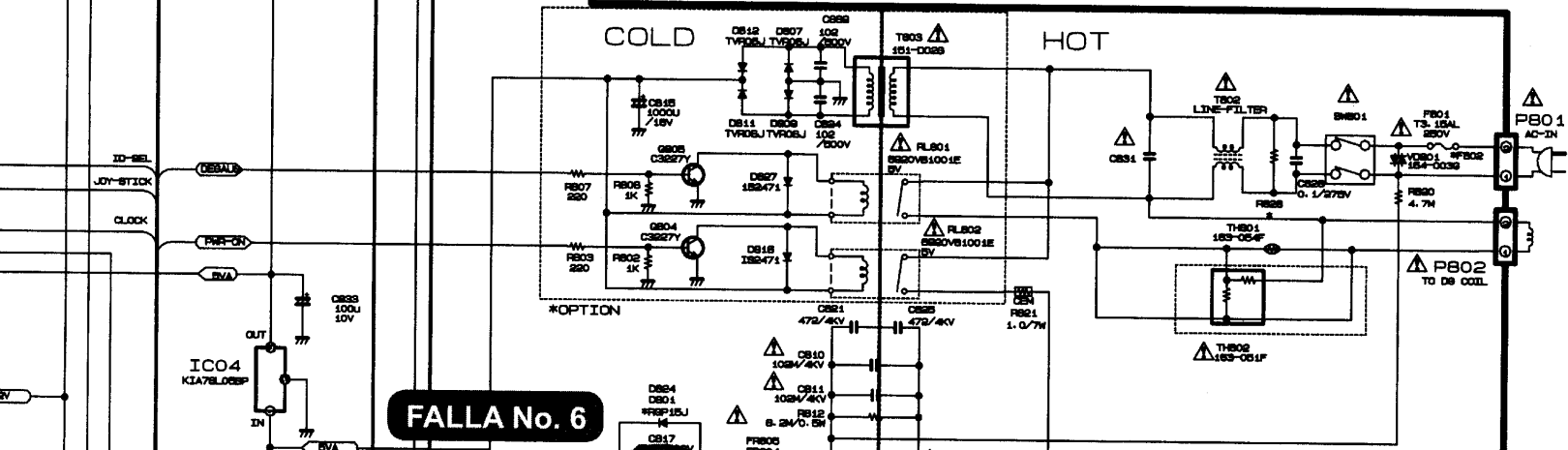
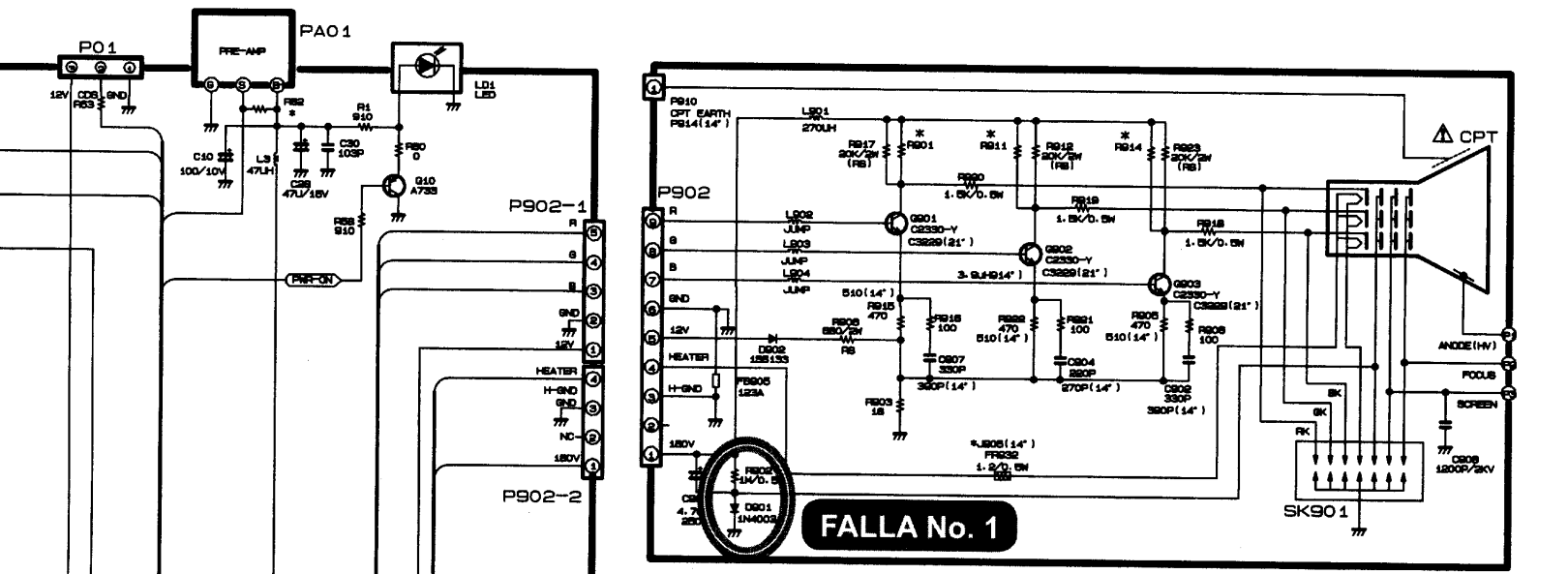
FALLA No. 8

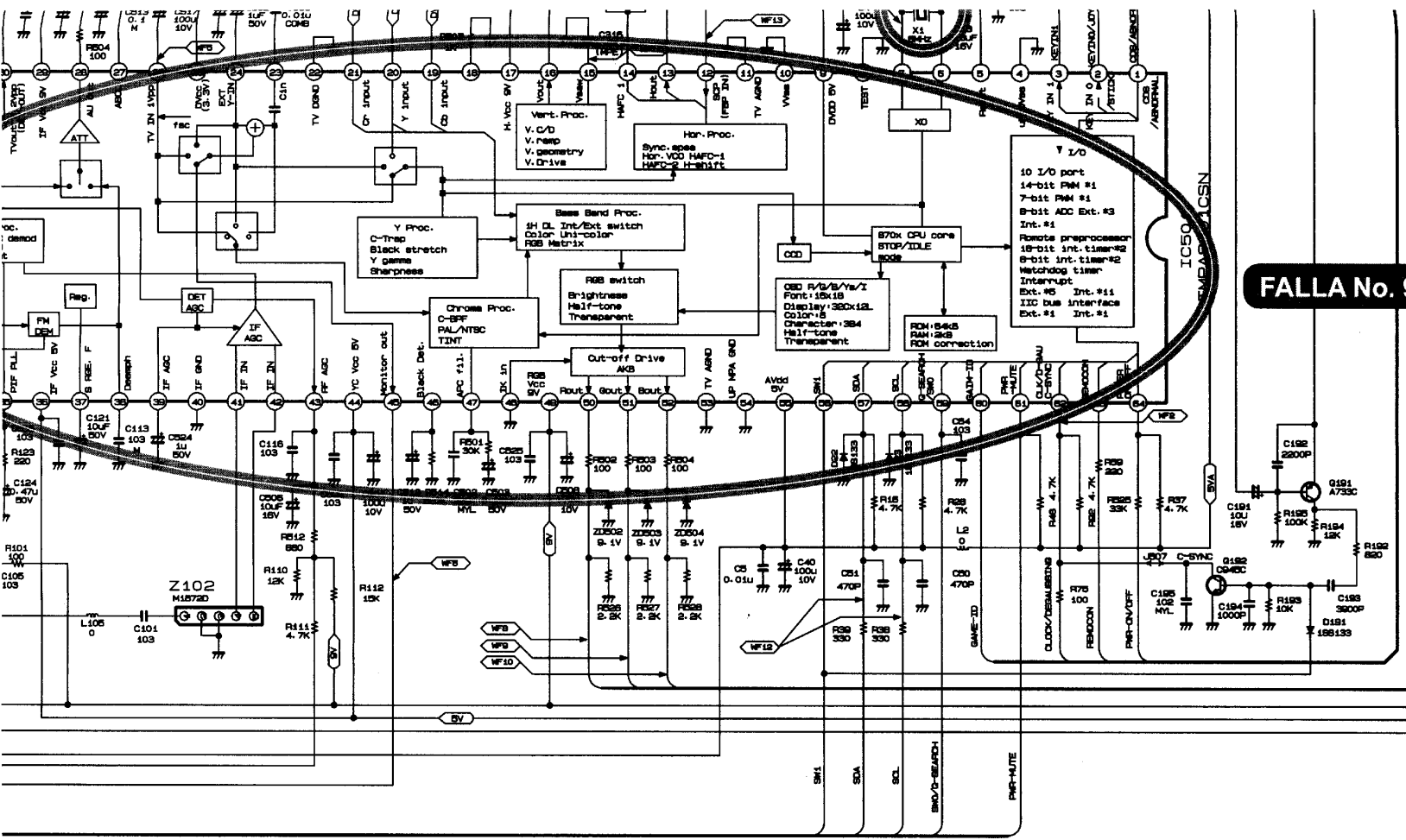
- **Síntoma:**
El televisor no enciende.
- **Causa:**
Está dañado el cristalizador.
- **Comentarios:**
X1 es un elemento necesario para la generación de señales de reloj del sistema. Cuando falla, el microcontrolador no recibe el orden; ni siquiera la carga.

DIAGRAMA ESQUEMÁTICO PLACA PRINCIPAL (SC - 02)



SC - 023A)





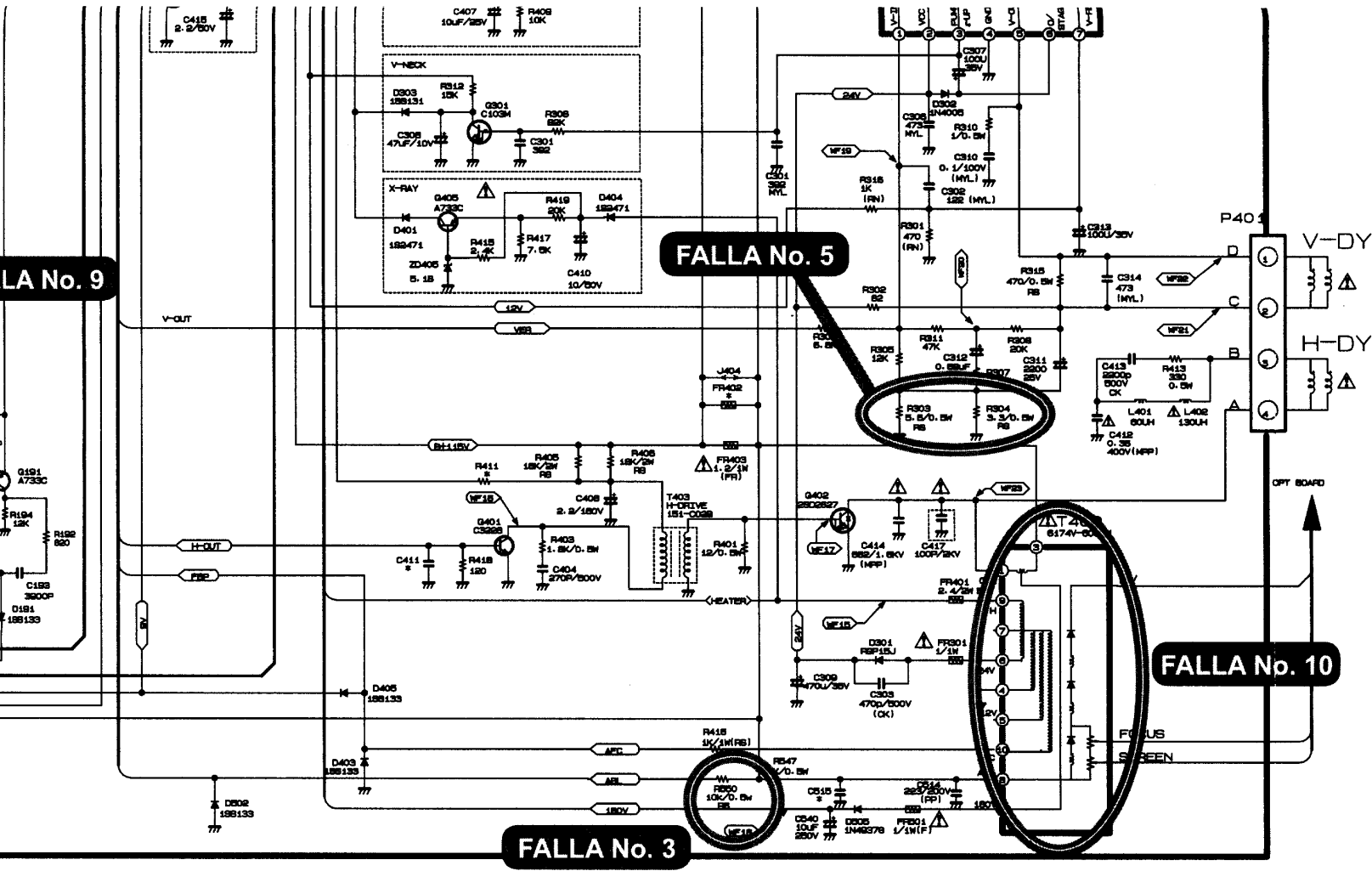
FALLA No. 9

FALLA No. 9

- **Síntoma:**
La imagen se reproduce con falta de brillantez de fondo.
- **Causa:**
Falso contacto en las terminales del circuito microcontrolador (One Chip), el cual también funciona como procesador de video.
- **Comentarios:**
El falso contacto impide el funcionamiento correcto del circuito procesador de video; tal es la causa del problema, porque se pierde información de luminancia.

FALLA No. 10

- **Síntoma:**
El televisor no enciende y se apaga al instante.
- **Causa:**
Está dañado el chip de memoria (RAM).
- **Comentarios:**
Saber más sobre este problema, consulte el manual de instrucciones.



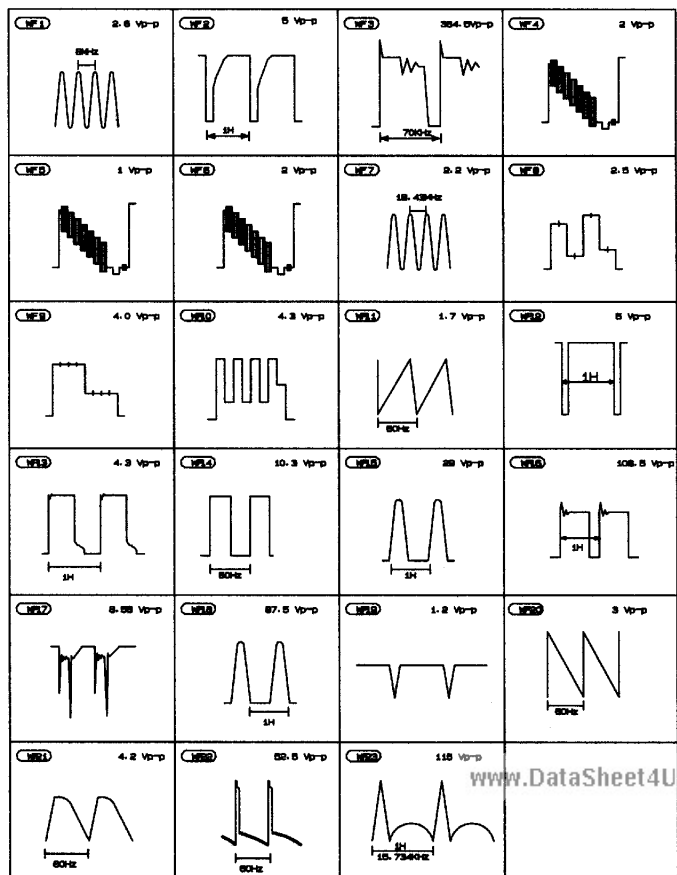
FALLA No. 9

FALLA No. 5

FALLA No. 3

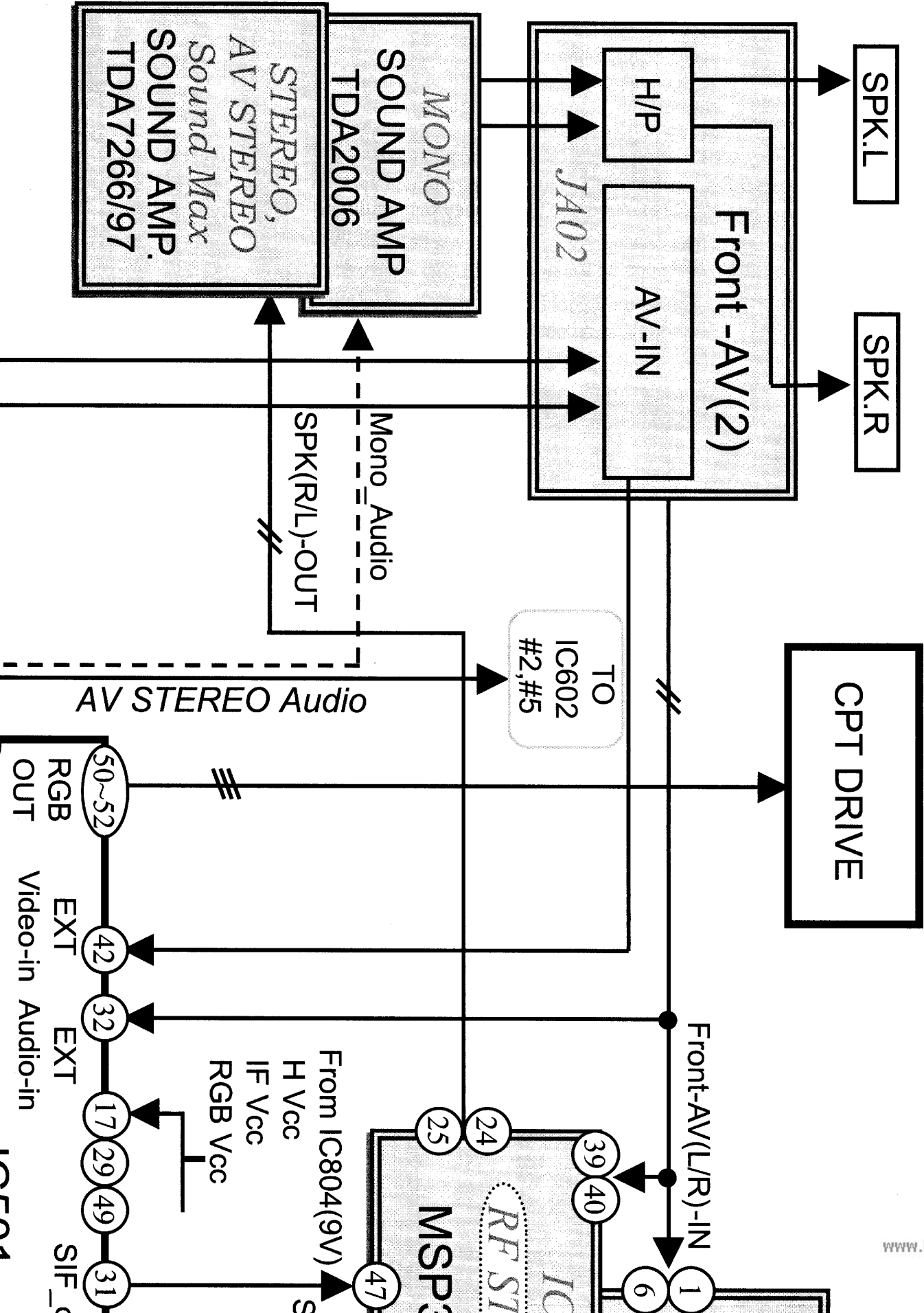
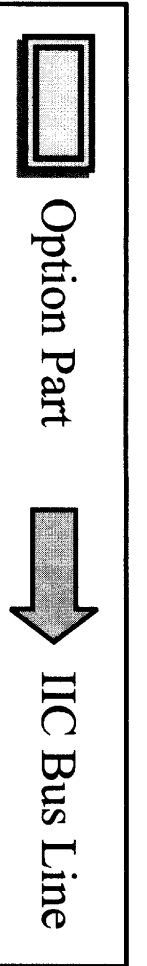
FALLA No. 10

WAVE FORM

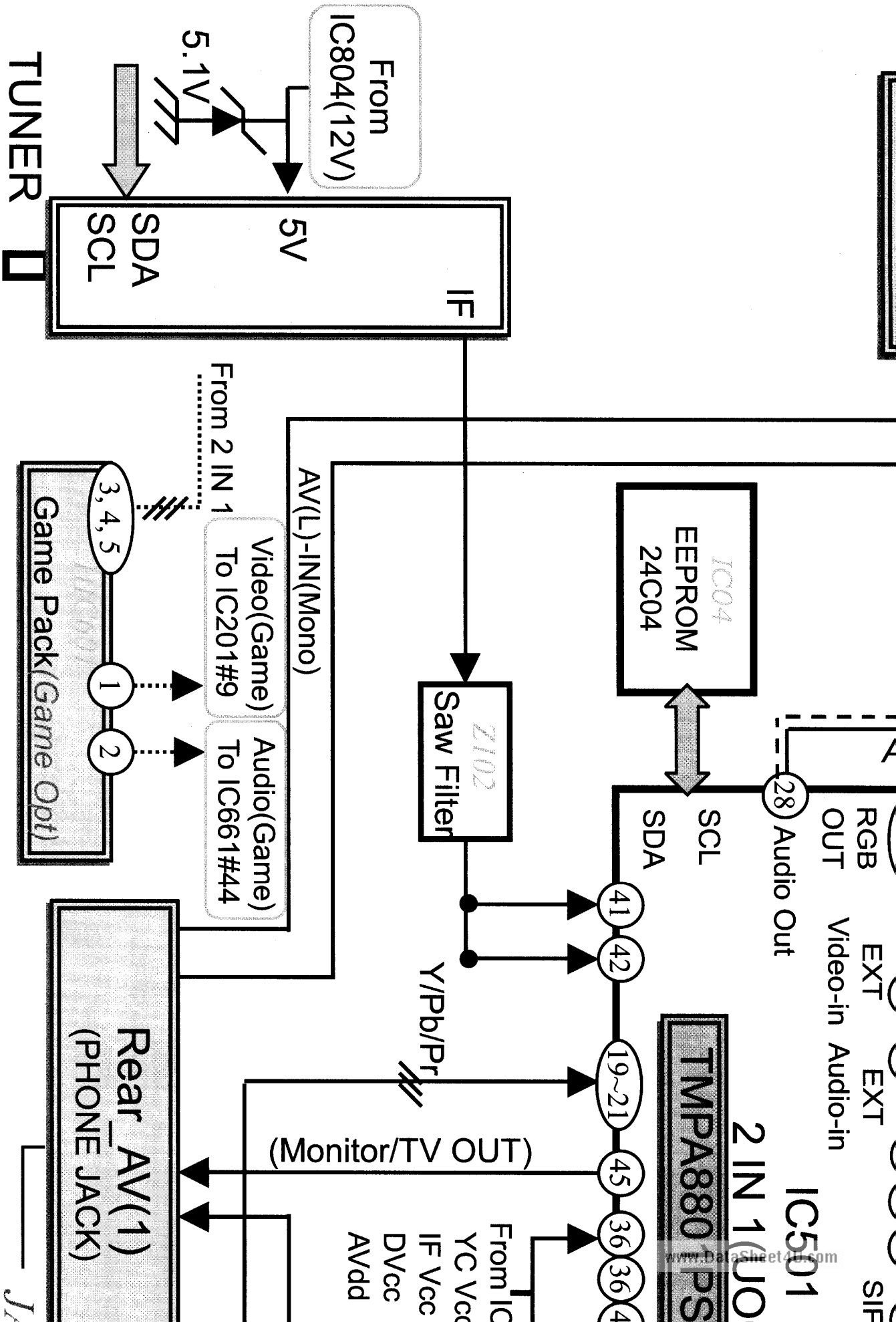


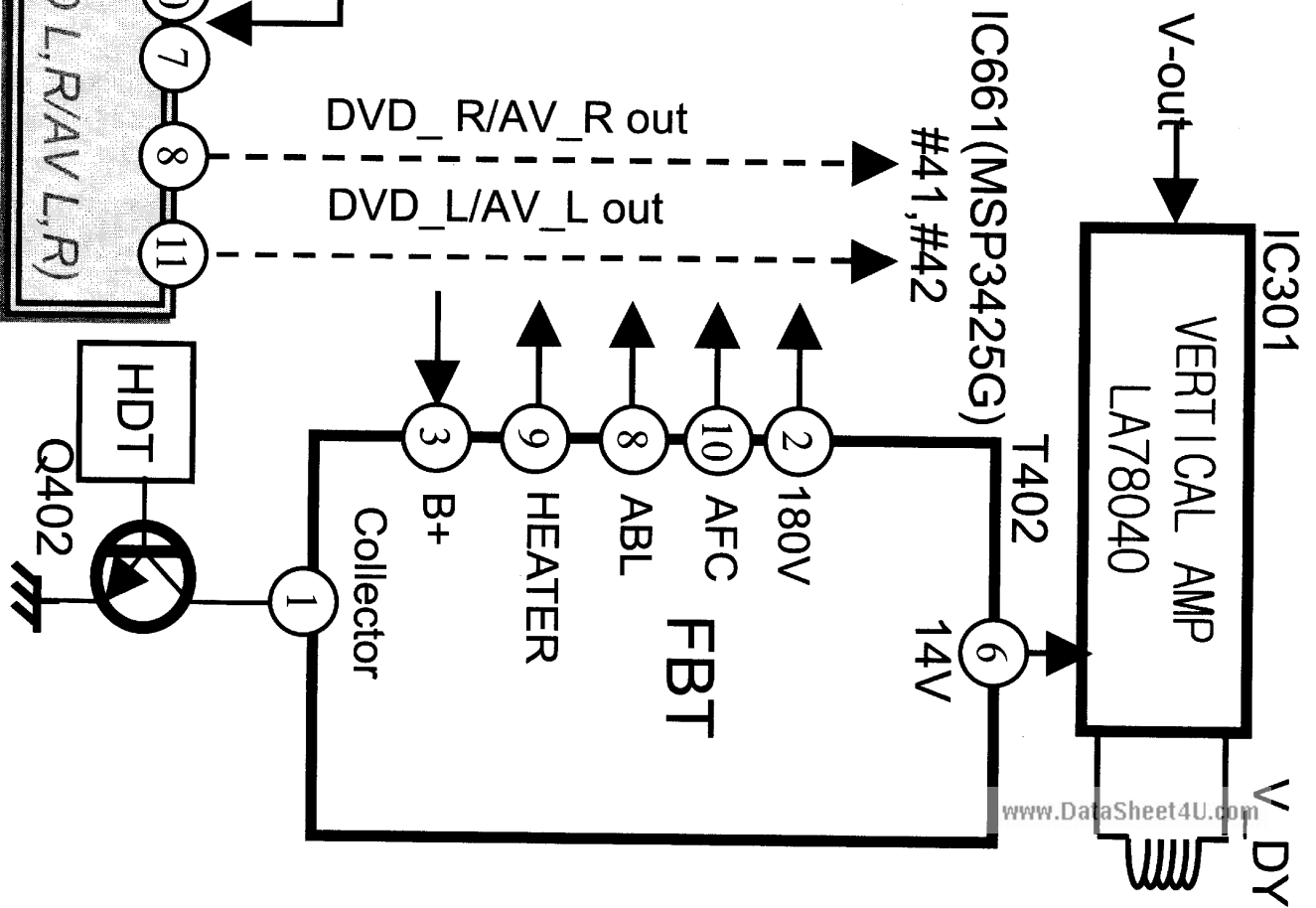
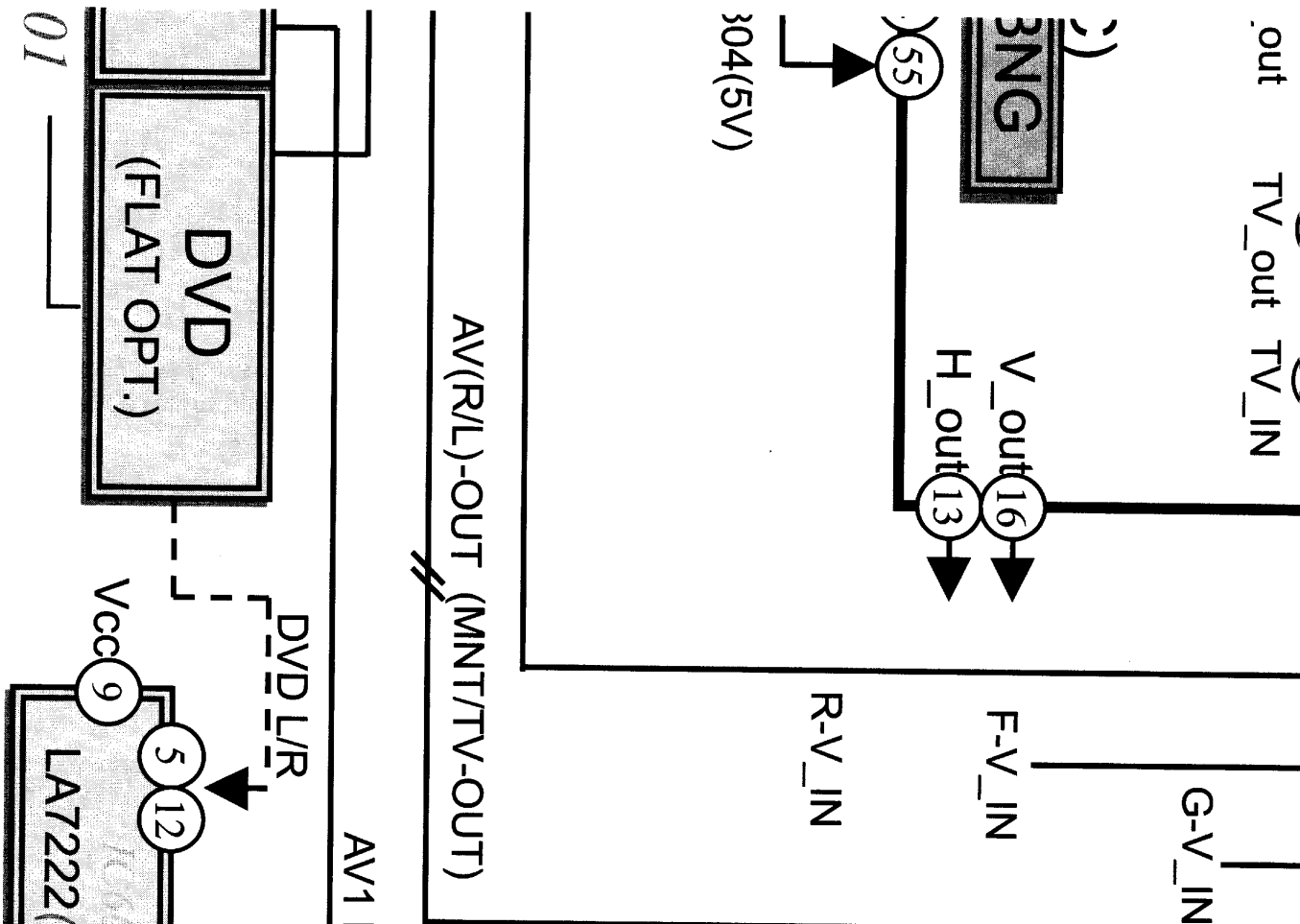
FALLA No. 10

- Síntoma:**
 El televisor enciende con exceso de brillo, y se apaga.
- Causa:**
 Está dañado el transformador de línea (fly back).
- Comentarios:**
 Sabemos que el transformador de línea está dañado, porque no puede controlarse el ajuste de screen.



DIAGRAMA





EN BLOQUE

